

ТРЕБОВАНИЯ К ТРАНСПОРТНЫМ СРЕДСТВАМ, НАХОДЯЩИМСЯ В ЭКСПЛУАТАЦИИ

Список изменяющих документов
(в ред. решений Совета Евразийской экономической комиссии
от 30.01.2013 N 6, от 16.02.2018 N 29)

1. Требования к тормозным системам

1.1. Действие рабочей и запасной тормозных систем при воздействии на орган управления тормозной системы должно быть адекватным для водителя транспортного средства.

1.2. Для проверки рабочей тормозной системы оценивают показатели эффективности торможения и устойчивости транспортного средства при торможении. Для проверки запасной, стояночной и вспомогательной тормозных систем оценивают эффективность торможения по наибольшим величинам тормозных сил. Объемы проверки тормозных систем на роликовых стендах или в дорожных условиях согласно [таблицам 1.1 и 1.2](#).

1.3. Рабочая тормозная система транспортного средства должна обеспечивать выполнение нормативов эффективности торможения на стендах согласно [таблице 1.3](#) либо в дорожных условиях согласно [таблице 1.4](#). Начальная скорость торможения при проверках в дорожных условиях - 40 км/ч. Масса транспортного средства при проверках не должна превышать технически допустимой максимальной массы.

1.4. При проверках на стендах допускается относительная разность тормозных сил колес оси (в процентах от наибольшего значения) для осей транспортного средства с дисковыми колесными тормозными механизмами не более 20 процентов и для осей с барабанными колесными тормозными механизмами не более 25 процентов.

1.5. В дорожных условиях при торможении рабочей тормозной системой с начальной скоростью торможения 40 км/ч транспортное средство не должно ни одной своей частью выходить из нормативного коридора движения шириной 3 м.

1.6. Запасная тормозная система, снабженная независимым от других тормозных систем органом управления, должна обеспечивать соответствие нормативам показателей эффективности торможения транспортного средства на стенде согласно [таблице 1.3](#), либо в дорожных условиях согласно [таблице 1.4](#) при начальной скорости торможения 40 км/ч.

Использование показателей эффективности торможения
и устойчивости транспортного средства при торможении
при проверках на роликовых стендах

Таблица 1.1

Наименование показателя	Тормозная система					
	рабочая				запасная	стояночная
	без АБС, или с АБС, с порогом отключения выше скорости станда		с АБС с порогом отключения ниже скорости станда			
	эффективность торможения	устойчивость транспортного средства при торможении	эффективность торможения	устойчивость транспортного средства при торможении		
Удельная тормозная сила	+	-	-	-	+	+
Относительная разность тормозных сил колес оси	-	+	-	-	-	-
Блокирование колес транспортного средства на роликах или автоматическое отключение станда вследствие проскальзывания колес по роликам <2>	+	-	-	-	+	+

Примечание:

<1> Для тягача и прицепа или полуприцепа показатель рассчитывается отдельно.

<2> Используется только вместо показателя удельной тормозной силы.

Использование показателей эффективности торможения и устойчивости транспортного средства при торможении при проверках в дорожных условиях

Таблица 1.2

Наименование показателя	Тормозная система				
	рабочая		запасная	стояночная	вспомогатель

	без АБС		с АБС				ная
	эффективность торможения	устойчивость транспортного средства при торможении	эффективность торможения	устойчивость транспортного средства при торможении			
Тормозной путь	+	-	+	-	+	-	-
Установившееся замедление <1>	+	-	+	-	+	-	+
Время срабатывания тормозной системы <1>	+	-	+	-	+	-	-
Коридор движения	-	+	-	+	-	-	-
Уклон дороги, на котором транспортное средство удерживается неподвижно	-	-	-	-	-	+	-

<1> Используются совместно только вместо показателя "тормозной путь".

Примечание к таблицам 1.1 и 1.2:

Знак "+" означает, что соответствующий показатель должен использоваться при оценке эффективности торможения или устойчивости транспортного средства при торможении, знак "-" - показатель не должен использоваться.

Нормативы эффективности торможения транспортного средства
при проверках на роликовых стендах

Таблица 1.3

Категория транспортного средства	Усилие на органе управления P_n , Н, не более	Удельная тормозная сила γ_T , не менее для:	
		рабочей тормозной системы	запасной тормозной системы
M ₁	490 или 980 <1>	0,50	-
M ₂ , M ₃	686 или 980 <1> (589) <2>	0,50	0,25
N ₁	686 или 980 <1>	0,45	-
N ₂ , N ₃	686 или 980 <1> (589) <2>	0,45	0,22
O ₁ , O ₂ (прицепы с инерционным тормозом)	490	0,50	-
O ₂ , O ₃ , O ₄ (прицепы, исключая оборудованные инерционным тормозом)	686	0,45	-
O ₂ , O ₃ , O ₄ (прицепы с центральной осью и полуприцепы, исключая оборудованные инерционным тормозом)	686	0,41	-

Примечания:

<1> Для осей транспортных средств, в тормозном приводе которых установлен регулятор тормозных сил.

<2> Для транспортного средства с ручным органом управления запасной тормозной системы.

Нормативы эффективности торможения транспортного средства
при проверках в дорожных условиях

Таблица 1.4

Категория транспортного средства	Усилие на органе управления P_H, H , не более	Тормозной путь транспортного средства S_T , м, не более:		Установившееся замедление $j_{уст}$, m/c^2 , не менее		Время срабатывания тормозной системы $\tau_{ср}$, с, не более
		рабочей тормозной системы	запасной тормозной системы	рабочей тормозной системы	запасной тормозной системы	
M_1	490	16,6	-	4,9	-	0,6
$M_1 <1>$	490	19,8	-	3,9	-	0,6
M_2, M_3	686 (589 <2>)	18,6	30,6	4,9	2,4	0,8
N_1	686 (589 <2>)	16,6	-	4,9	-	0,6
N_2, N_3	686 (589 <2>)	20,0	34,0	4,4	2,2	0,8
$L_1 <3>$	$\frac{350}{200}$	$\frac{21,8}{26,9}$	-	$\frac{3,4}{2,7}$	-	-
$L_2 <3>$	$\frac{350}{200}$	$\frac{26,9}{26,9}$	-	$\frac{2,7}{2,7}$	-	-
$L_3 <3>$	$\frac{350}{200}$	$\frac{25,0}{36,2}$	-	$\frac{4,4}{2,9}$	-	-
$L_4 <3>$	$\frac{350}{200}$	$\frac{29,4}{29,4}$	-	$\frac{3,6}{3,6}$	-	-
$L_4 <3>$	$\frac{500}{400}$	-	41,2	-	2,5	-
L_5, L_6, L_7	500 (400 <2>)	22,6	41,2	5,0	2,5	-

Примечания:

<1> Для транспортного средства с прицепом без тормозной системы.

<2> Для транспортного средства с ручным органом управления запасной тормозной системы.

<3> Для транспортных средств категорий L₁ - L₄ в числителе указано усилие на ножном органе управления, тормозной путь и установившееся замедление при торможении передним тормозом; в знаменателе указано усилие на ручном органе управления, тормозной путь и установившееся замедление при торможении задним тормозом.

1.7. Рабочая тормозная система прицепов с пневматическим тормозным приводом в режиме аварийного (автоматического) торможения должна быть работоспособна.

1.8. Стояночная тормозная система считается работоспособной при выполнении следующих требований:

1.8.1. Для транспортного средства с технически допустимой максимальной массой:

1.8.1.1. Или значение удельной тормозной силы не менее 0,16;

1.8.1.2. Или удержание транспортного средства на опорной поверхности с уклоном $16 \pm 1\%$;

1.8.2. Для транспортного средства в снаряженном состоянии в том случае, если не проводилась проверка транспортного средства технически допустимой максимальной массы:

1.8.2.1. Или расчетная удельная тормозная сила, равная меньшему из двух значений: 0,15 отношения технически допустимой максимальной массы к массе транспортного средства при проверке, или 0,6 отношения массы транспортного средства в снаряженном состоянии, приходящейся на ось (оси), на которые воздействует стояночная тормозная система, к массе транспортного средства в снаряженном состоянии;

1.8.2.2. Или неподвижное состояние транспортного средства на поверхности с уклоном $(23 \pm 1)\%$ для транспортного средства категорий M₁ - M₃ и $(31 \pm 1)\%$ для категорий N₁ - N₃;

1.8.2.3. Или установившееся замедление не менее 2,2 м/с² при торможении в дорожных условиях с начальной скоростью 20 км/ч транспортного средства категорий M₂ и M₃, оборудованного стояночной тормозной системой с приводом на пружинные камеры, отдельным с приводом запасной тормозной системы, у которых не менее 0,37 массы транспортного средства в снаряженном состоянии приходится на ось(и), оборудованную(ые) стояночной тормозной системой или не менее 2,9 м/с² - для транспортного средства категорий N, у которого не менее 0,49 массы транспортного средства в снаряженном состоянии приходится на ось(и), оборудованную(ые) стояночной тормозной системой с указанным приводом.

1.8.3. Стопорный механизм (или функция фиксации) органа управления стояночной тормозной системой работоспособен.

1.9. Усилие, прикладываемое к органу управления стояночной тормозной системы для приведения ее в действие не должно превышать:

1.9.1. В случае ручного органа управления:

392 Н - для транспортного средства категории M₁;

589 Н - для транспортного средства остальных категорий.

1.9.2. В случае ножного органа управления:

490 Н - для транспортного средства категории M₁;

688 Н - для транспортного средства остальных категорий.

1.10. Инерционный тормоз прицепов категорий O_1 и O_2 должен обеспечивать удельную тормозную силу в соответствии с [таблицей 1.3](#) и такую относительную разность тормозных сил, чтобы обеспечивалось выполнение [пункта 1.4](#) настоящего приложения при усилении вталкивания сцепного устройства одноосных прицепов не более 0,1 веса полностью груженого прицепа (соответствующего его технически допустимой максимальной массе), а для остальных прицепов - не более 0,067 указанного веса.
(п. 1.10 в ред. [решения](#) Совета Евразийской экономической комиссии от 16.02.2018 N 29)

1.11. Не допускаются:

1.11.1. Утечки сжатого воздуха из тормозных камер;

1.11.2. Нарушения герметичности трубопроводов или соединений в гидравлическом тормозном приводе и подтекания тормозной жидкости;

1.11.3. Коррозия, грозящая потерей герметичности или разрушением;

1.11.4. Перегибы, видимые перетирания и другие механические повреждения тормозных трубопроводов;

1.11.5. Наличие деталей с трещинами или остаточной деформацией в тормозном приводе;

1.11.6. Нарушение целостности регулятора тормозных сил на транспортном средстве, оборудованном этим устройством;

1.11.7. Набухание шлангов под давлением и наличие на них трещин и видимых мест перетирания;

1.11.8. Демонтаж регулятора тормозных сил, предусмотренного в эксплуатационной документации транспортного средства.

1.12. Средства сигнализации и контроля тормозных систем, манометры пневматического и пневмогидравлического тормозного привода, устройство фиксации органа управления стояночной тормозной системы должны быть работоспособны.

1.13. Гибкие тормозные шланги, передающие давление сжатого воздуха или тормозной жидкости колесным тормозным механизмам, должны соединяться друг с другом без дополнительных переходных элементов. Расположение и длина гибких тормозных шлангов должны обеспечивать герметичность соединений с учетом максимальных деформаций упругих элементов подвески и углов поворота колес транспортного средства.

1.14. Расположение и длина соединительных шлангов пневматического тормозного привода автопоездов должны исключать их повреждения при взаимных перемещениях тягача и прицепа (полуприцепа).

1.15. Требования к АБС (при наличии):

1.15.1. АБС должна быть в комплектном и работоспособном состоянии. Должны отсутствовать видимые повреждения, ненадежное крепление, отсоединение элементов АБС.

1.15.2. Световой индикатор мониторинга рабочего состояния АБС должен находиться в рабочем состоянии, включаться при активации АБС после включения зажигания и отключаться не позже, чем когда скорость транспортного средства достигнет 10 км/ч.

1.15.3. Транспортные средства, оборудованные АБС, при торможениях в снаряженном состоянии (с учетом массы водителя) с начальной скоростью не менее 40 км/ч должны двигаться в пределах коридора движения прямолинейно, без заноса.

1.16. У транспортных средств с пневматическими тормозными системами глушители шума истечения сжатого воздуха из тормозной системы должны быть герметично закреплены и работоспособны.

2. Требования к рулевому управлению

2.1. Изменение усилия при повороте рулевого колеса должно быть плавным во всем диапазоне угла его поворота. Неработоспособность усилителя рулевого управления транспортного средства (при его наличии на транспортном средстве) не допускается. Запрещен демонтаж усилителя рулевого управления, предусмотренного изготовителем в эксплуатационной документации транспортного средства.

2.2. Самопроизвольный поворот рулевого колеса с усилителем рулевого управления от нейтрального положения при работающем двигателе, вопреки желанию и ожиданиям водителя, не допускается.

2.3. Суммарный люфт в рулевом управлении не должен превышать предельных значений, установленных изготовителем транспортного средства, а при отсутствии указанных данных - следующих предельных значений:

транспортные средства категории M₁ и созданные на базе их агрегатов транспортные средства категорий M₂, N₁ и N₂, а также транспортные средства категорий L₆ и L₇ с автомобильной компоновкой - 10°;

транспортные средства категорий M₂ и M₃ - 20°;

транспортные средства категорий N - 25°.

2.4. Повреждения и отсутствие деталей крепления рулевой колонки и картера рулевого механизма не допускаются. Резьбовые соединения должны быть затянуты и зафиксированы способом, предусмотренным изготовителем транспортного средства. Люфт в соединениях рычагов поворотных цапф и шарнирах рулевых тяг не допускается. Устройство фиксации положения рулевой колонки с регулируемым положением рулевого колеса должно быть работоспособно.

2.5. Применение в рулевом механизме и рулевом приводе деталей со следами остаточной деформации, с трещинами и другими дефектами не допускается.

2.6. Подтекание рабочей жидкости в гидросистеме усилителя рулевого управления не допускается.

3. Требования к устройствам освещения и световой сигнализации

3.1. Количество, расположение, назначение, режим работы, цвет огней внешних световых приборов и световой сигнализации на транспортном средстве должны соответствовать указанным изготовителем в эксплуатационной документации транспортного средства, при этом световой пучок фар ближнего света должен соответствовать условиям правостороннего движения.

Класс источника света, установленного в устройствах освещения и световой сигнализации транспортного средства, должен соответствовать указанному изготовителем в эксплуатационной документации с учетом заводской комплектации данного транспортного средства либо, в случае внесения изменений в конструкцию транспортного средства, указанному в документации на световые приборы, установленные вместо предусмотренных конструкцией.

Внешние световые приборы должны находиться в работоспособном состоянии.

3.2. Изменение цвета огней, режима работы, мест расположения, назначения, замена, установка дополнительных и демонтаж предусмотренных изготовителем в эксплуатационной документации внешних световых приборов допускается только в соответствии с [разделом 1.3 приложения N 4](#) к настоящему техническому регламенту и [таблицей 3.1](#) настоящего приложения, а также при выполнении требований [раздела 9 приложения N 9](#) к настоящему техническому регламенту.

На транспортных средствах, снятых с производства, допускается замена светотехнических устройств на используемые на транспортных средствах других типов.

Требования к дополнительным факультативным световым приборам

Таблица 3.1

Наименование внешних световых приборов	Количество приборов на транспортном средстве	Цвет излучения	Дополнительные требования
Фара-прожектор или прожектор-искатель	1	Белый	Допускается наличие, если они предусмотрены конструкцией транспортного средства
Фары дальнего света	2	Белый	Разрешены на транспортных средствах категории N ₃ . Если на транспортном средстве уже имеется четыре фары дальнего света, то дополнительные две фары могут использоваться только в дневное время для подачи кратковременных предупреждающих световых сигналов.
Фонари заднего хода	2	Белый	Разрешены на транспортных средствах, длина которых превышает 6 м, кроме транспортных средств категории M ₁ . Должны быть установлены симметрично оси транспортного средства
Задние габаритные огни	2	Красный	Разрешены на транспортных средствах категорий M ₂ , M ₃ , N ₂ , N ₃ , O ₃ и O ₄ . Должны быть установлены симметрично оси транспортного средства, как можно ближе к габаритной ширине транспортного средства и выше обязательных габаритных огней не менее чем на 600 мм
Сигналы торможения	1 центральный, когда его установка не является обязательной, 2 боковых при отсутствии центрального	Красный	Должны быть направлены непосредственно назад. Должны располагаться не менее чем на 600 мм выше обязательных сигналов торможения.
Сигналы аварийного торможения <1>			Должна быть обеспечена частота мигания (4 ± 1) Гц
Указатели поворота боковые	Любое число	Автожелтый	Должны быть подключены так, чтобы обеспечивалась их синхронная работа с

(повторители)			остальными указателями поворота.
Указатели поворота задние	По 2	Автожелтый	Разрешены на транспортных средствах категорий М ₂ , М ₃ , N ₂ , N ₃ , O ₂ , O ₃ , O ₄ . Должны располагаться не менее чем на 600 мм выше обязательных указателей поворота.
Внешняя подсветка	Любое число	Белый	Разрешена на транспортных средствах категорий М и N и может включаться на стоящем транспортном средстве с выключенным двигателем при открытии дверей водителя, пассажирских или багажных отсеков. Внешняя подсветка должна быть такой, чтобы ее нельзя было перепутать с другими огнями транспортного средства.
Задние светоотражающие устройства	Любое число, если они не снижают эффективности обязательных устройств.	Красный	Не должны иметь треугольную форму для транспортных средств категорий М и N. Должны иметь треугольную форму для транспортных средств категории O. Внешняя граница видимой поверхности не должна быть удалена от внешней границы транспортного средства больше чем на 400 мм.
Боковые светоотражающие устройства	Любое число, если они не снижают эффективности обязательных устройств.	Автожелтый	Внешняя граница видимой поверхности должна быть не ниже 250 мм и не выше 900 мм от опорной поверхности (1500 мм, если расстояние 900 мм невозможно выдержать из-за особенностей конструкции)

Примечания: <1> Сигналы аварийного торможения представляют собой все одновременно мигающие указатели поворота и сигналы торможения.

3.3. Никакой огонь не должен быть мигающим, за исключением огней указателей поворота, огней аварийной сигнализации, огней аварийного сигнала торможения и боковых габаритных огней автожелтого цвета, применяемых совместно с указателями поворота.

3.4. Никакой свет красного цвета не должен излучаться в направлении вперед, и никакой свет белого цвета, за исключением света от фонаря заднего хода, не должен излучаться в направлении назад. Данное требование не распространяется на устройства освещения, устанавливаемые для внутреннего освещения транспортного средства.

3.5. Контрольные световые сигналы включения фар дальнего света, передних противотуманных фар, указателей поворота, передних и задних габаритных огней, задних противотуманных фонарей должны быть работоспособны.

3.6. Отсутствие, разрушения и загрязнения рассеивателей внешних световых приборов и установка не предусмотренных конструкцией светового прибора оптических элементов (в том числе, бесцветных или окрашенных оптических деталей и пленок) не допускаются.

Данное требование не распространяется на оптические элементы, предназначенные для коррекции светового пучка фар в целях приведения его в соответствие с требованиями настоящего технического регламента. В подобном случае применяются требования [раздела 9 приложения N 9](#) к настоящему техническому регламенту.

3.7. Повреждения и отслоения светоотражающей маркировки не допускаются.

3.8. Требования к фарам ближнего и дальнего света и противотуманным:

3.8.1. Форма, цвет и размер фар должны быть одинаковыми, а расположение - симметричным.

3.8.2. В фарах должны применяться источники света, соответствующие типу светового модуля, указанному изготовителем в эксплуатационной документации на транспортное средство.

В случае установки источника света, не соответствующего указанному в эксплуатационной документации транспортного средства по классу, либо требующего установку (использование) дополнительных элементов по отношению к исходной конструкции фары, либо требующего внесения изменений в электрическую схему транспортного средства, проверяется выполнение положений настоящего технического регламента, касающихся внесения изменений в конструкцию транспортного средства.

При проверке следует руководствоваться маркировкой согласно Правилам ООН, применяемым в отношении данной фары, и информацией, приведенной в руководстве по эксплуатации транспортного средства, а также в свидетельстве о соответствии транспортного средства с внесенными в его конструкцию изменениями требованиям безопасности.

(в ред. [решения](#) Совета Евразийской экономической комиссии от 16.02.2018 N 29)

Не допускается использование в фарах транспортных средств сменных источников света, не имеющих знака официального утверждения, либо с не соответствующими установленному изготовителем в эксплуатационной документации классом источника света, цоколем, мощностью, цветовой температурой, а также переходников с цоколя источника света одного класса на другой при установке источника света в световой модуль.

В случае использования в световых приборах транспортного средства сменных источников света классов 0 и H (лампы накаливания, включая галогенные), они должны соответствовать Правилам ООН N 37.

(в ред. [решения](#) Совета Евразийской экономической комиссии от 16.02.2018 N 29)

В случае использования в световых приборах транспортного средства сменных источников света класса D (газоразрядные лампы), они должны соответствовать Правилам ООН N 99, включая тип цоколя, согласно обозначениям:

(в ред. [решения](#) Совета Евразийской экономической комиссии от 16.02.2018 N 29)

"DxR" (где x - цифра от 1 до 4) в фарах со световым модулем без линзы;

"DxS" (где x - цифра от 1 до 4) в фарах со световым модулем с линзой.

3.8.3. Не допускается отсутствие или неработоспособность предусмотренных конструкцией транспортного средства либо установленных при внесении изменений в конструкцию транспортного средства устройства фарочистки и автоматического корректирующего устройства угла наклона фар.

Примечание: В соответствии с Правилами ООН N 48 устройствами фарочистки комплектуются фары ближнего света, имеющие источники света с номинальным световым потоком более 2000 люмен. Автоматическим корректирующим устройством угла наклона фар комплектуются адаптивные системы переднего освещения, выполняющие функцию ближнего света, независимо от используемого источника света, фары ближнего света с источниками света класса LED, а также фары ближнего света и противотуманные с источниками света любого класса, имеющими номинальный световой поток более 2000 люмен. Сменные газоразрядные источники света категорий D1R, D2R, D3R, D4R, D1S, D2S, D3S, D4S и галогенные лампы накаливания категорий H9, H9B, H1R1 имеют номинальный световой поток более 2000 люмен.

(в ред. [решения](#) Совета Евразийской экономической комиссии от 16.02.2018 N 29)

3.8.4. Угол наклона плоскости ([рисунок 3.1](#)), содержащей левую (от транспортного средства) часть верхней светотеневой границы пучка, именуемый углом регулировки ближнего света фар типов C, HC, DC, CR, HCR, DCR должен быть в пределах $\pm 0,2\%$ в вертикальном направлении от нормативного значения угла регулировки, указанного в эксплуатационной документации и (или) обозначенного на транспортном средстве. При отсутствии на транспортном средстве и в эксплуатационной документации данных о нормативном значении угла регулировки, фары типов C, HC, DC, CR, HCR, DCR должны быть отрегулированы в соответствии с указанными значениями угла α регулировки ближнего света фар на [рисунок 3.1](#), а или б и в [таблице 3.2](#).

Нормативы угла α регулировки заданы в зависимости от высоты H установки оптического центра фары над плоскостью рабочей площадки.

Правый участок следа светотеневой границы пучка ближнего света фар типов C, HC, DC, CR, HCR, DCR на экране может быть наклонным или ломаным.

3.8.5. Угловое отклонение в горизонтальном направлении точки пересечения левого горизонтального и правого наклонного участков светотеневой границы светового пучка фар типов C, HC, DC, CR, HCR, DCR от вертикальной плоскости, проходящей через ось отсчета, должно быть не более $\pm 0,2\%$.

3.8.6. Сила света каждой из фар в режиме "ближний свет", измеренная в вертикальной плоскости, проходящей через ось отсчета, должна быть не более 750 кд в направлении 34' вверх от положения левой части светотеневой границы и не менее 1600 кд в направлении 52' вниз от положения левой части светотеневой границы.

Проверку силы света фар в режиме "ближний свет" проводят после регулировки положения светового пучка ближнего света в соответствии с [пунктом 3.8.4](#). При несоответствии силы ближнего света установленным нормативам проводят повторную регулировку в пределах $\pm 0,1\%$ в вертикальном направлении от номинального значения угла по [таблице 3.2](#) и повторное измерение силы света.

3.8.7. Максимальная сила света всех фар, которые могут быть включены одновременно в режиме "дальний свет", не должна превышать 300 000 кд.

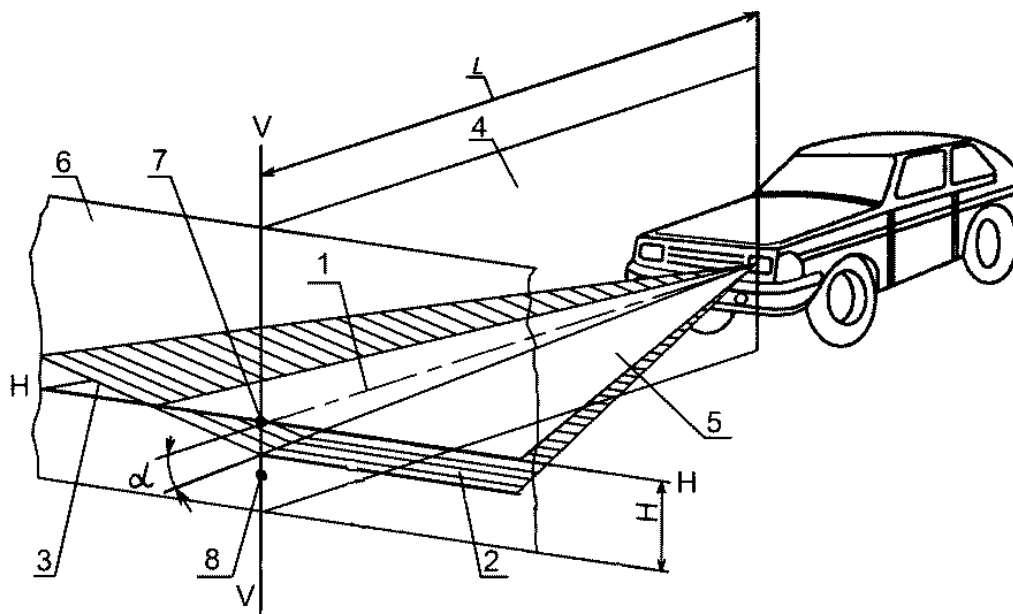
Силу света фар типов R, HR, DR измеряют в направлении оптической оси фары после проведения регулировки в соответствии с настоящим пунктом.

Фары типов R, HR, DR должны быть отрегулированы так, чтобы центр светового пучка лежал на оси отсчета фары.

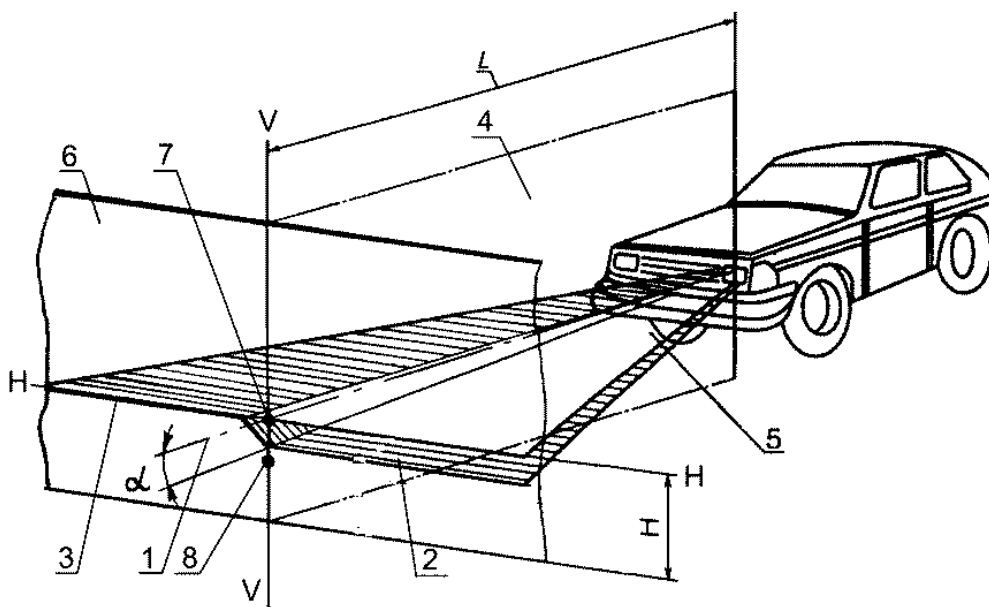
(в ред. [решения](#) Совета Евразийской экономической комиссии от 16.02.2018 N 29)

Рисунок 3.1. Схема расположения транспортного средства на посту проверки света фар, форма светотеневой границы и размещение контрольных точек на экране:

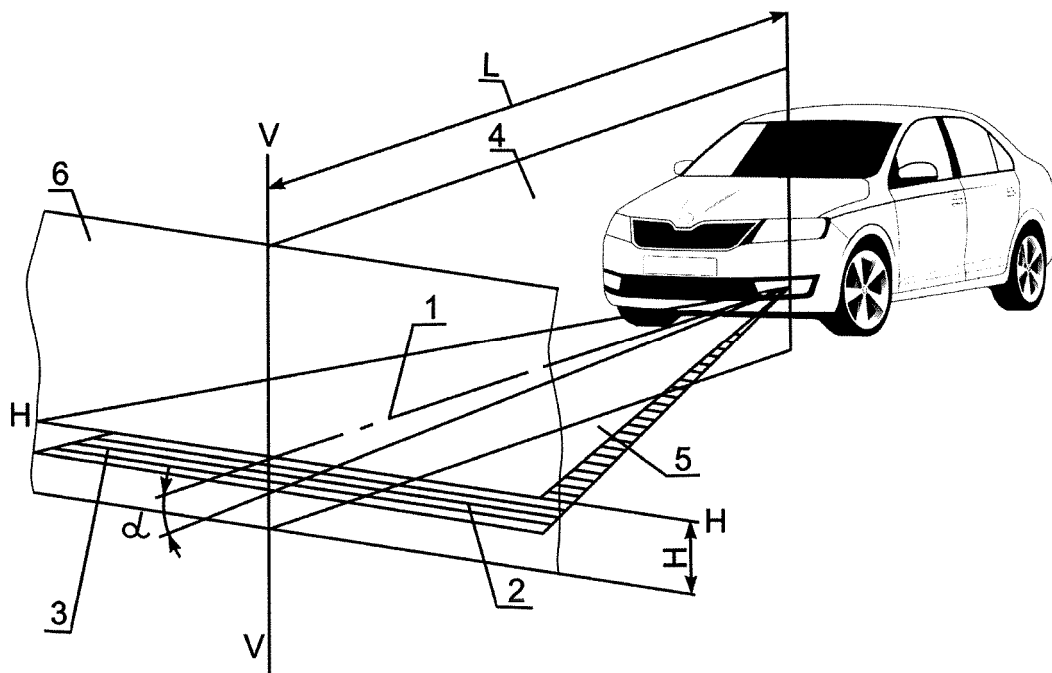
а) для режима "ближний свет" с наклонным правым участком светотеневой границы



б) для режима "ближний свет" с ломаным правым участком светотеневой границы



в) для противотуманных фар
(введено [решением](#) Совета Евразийской экономической комиссии от 16.02.2018 N 29)



1 - ось отсчета; 2 - горизонтальная (левая) часть светотеневой границы; 3 - наклонная (правая) часть светотеневой границы; 4 - вертикальная плоскость, проходящая через ось отсчета; 5 - плоскость, параллельная плоскости рабочей площадки, на которой установлено транспортное средство; 6 - плоскость матового экрана; α - угол наклона светового пучка к горизонтальной плоскости; L - расстояние от оптического центра фары до экрана; 7 - положение контрольной точки для измерения силы света в режиме "ближний свет" в направлении линии, расположенной в одной вертикальной плоскости с осью отсчета под углом 34' выше горизонтальной части светотеневой границы пучка ближнего света; 8 - положение контрольной точки для измерения силы света в режиме "ближний свет" в направлении линии, расположенной в одной вертикальной плоскости с оптической осью прибора для проверки и регулировки фар, и направленной под углом 52' ниже горизонтальной части светотеневой границы светового пучка ближнего света; H - расстояние от проекции оптического центра фары до плоскости рабочей площадки.

Геометрические показатели расположения светотеневой границы пучка ближнего света фар на матовом экране в зависимости от высоты установки фар

(в ред. [решения](#) Совета Евразийской экономической комиссии от 16.02.2018 N 29)

Таблица 3.2

Расстояние от оптического центра фары до плоскости рабочей площадки H, мм	Угол регулировки ближнего света фары α	
	угл. мин.	процентов
Не более 800	от -34 до -52	от -1,0 до -1,5
Свыше 800, но не более 1000	от -34 до -69	от -1,0 до -2,0
Свыше 1000	от -52 до -69	от -1,5 до -2,0
Для транспортных средств категории N ₃ G с высотой установки фар более 1200 мм	от -69 до -87	от -2,0 до -2,5

3.8.8. Противотуманные фары должны быть отрегулированы в соответствии с указаниями изготовителя транспортного средства в эксплуатационной документации или, если они недоступны или отсутствуют, то светотеневая граница должна находиться ниже линии H в соответствии с [таблицей 3.3](#)

(рисунок 3.1в). Однако во всех случаях угол регулировки α света противотуманной фары типа В не должен быть менее угла регулировки фары ближнего света.
(в ред. [решения](#) Совета Евразийской экономической комиссии от 16.02.2018 N 29)

Геометрические показатели расположения светотеневой границы пучка света противотуманных фар на матовом экране в зависимости от высоты установки фар
(в ред. [решения](#) Совета Евразийской экономической комиссии от 16.02.2018 N 29)

Таблица 3.3

Тип фары	Расстояние от оптического центра фары до плоскости рабочей площадки Н, мм	Угол регулировки света противотуманной фары α	
		угл. мин.	процентов
В	-	-52 или ниже	-1,5 или ниже
F3	не более 800	от -52 до -69	от -1,5 до -2,0
F3	свыше 800	от -69 до -87	от -2,0 до -2,5

Примечание. Знак "-" указывает на наклон вниз.

3.9. Фонари заднего хода должны включаться при включении передачи заднего хода и работать в постоянном режиме.

3.10. Требования к указателям поворота и аварийной сигнализации.

3.10.1. Указатели поворота должны работать в мигающем режиме. Частота следования проблесков должна находиться в пределах $1,5 \pm 0,5$ Гц (90 ± 30 проблесков в минуту).

3.10.2. Аварийная сигнализация должна обеспечивать синхронное включение всех указателей поворота в проблесковом режиме с частотой, указанной в [пункте 3.10.1](#).

3.10.3. Все указатели поворота, расположенные на одной и той же стороне транспортного средства, должны включаться и выключаться одним и тем же устройством и работать синхронно.

3.11. Требования к сигналам торможения.

3.11.1. Сигналы торможения (основные и дополнительные) должны включаться при воздействии на органы управления рабочей или аварийной тормозных систем и обеспечивать излучение в постоянном режиме.

3.11.2. Совмещение для центрального дополнительного сигнала торможения с другими огнями не допускается.

3.12. Требования к задним противотуманным фонарям.

3.12.1. Включение задних противотуманных фонарей должно быть обеспечено только при включенных фарах дальнего или ближнего света либо противотуманных фарах и должно обеспечивать излучение в постоянном режиме.

3.12.2. Задние противотуманные фонари могут оставаться включенными до тех пор, пока не выключены габаритные фонари.

3.12.3. Задние противотуманные фонари не должны включаться при воздействии на педаль рабочей тормозной системы.

3.13. Стояночные огни, расположенные с одной стороны транспортного средства, должны включаться независимо от любых других огней, а также независимо от положения выключателя зажигания.

3.14. Габаритные и контурные огни должны работать в постоянном режиме.

3.15. Дневные ходовые огни, если таковые установлены, должны включаться автоматически, когда выключатель зажигания находится в таком положении, которое не исключает возможность работы двигателя, однако они могут оставаться выключенными при нахождении рычага автоматической коробки передач в положении "Стоянка", или приведенной в действие стояночной тормозной системе, или до начала движения транспортного средства после каждого запуска двигателя вручную. Дневные ходовые огни должны выключаться автоматически при включении фар, в том числе передних противотуманных фар, за исключением тех случаев, когда мигание фар применяется для подачи кратковременных предупреждающих световых сигналов.

3.16. Фонарь освещения заднего государственного регистрационного знака должен включаться одновременно с габаритными огнями и работать в постоянном режиме.

4. Требования к обеспечению обзорности

4.1. Транспортное средство должно быть укомплектовано стеклами, предусмотренными изготовителем.

4.2. Не допускается наличие дополнительных предметов или покрытий, ограничивающих обзорность с места водителя (за исключением зеркал заднего вида, деталей стеклоочистителей, наружных и нанесенных или встроенных в стекла радиоантенн, нагревательных элементов устройств размораживания и осушения ветрового стекла).

4.3. Светопропускание ветрового стекла и стекол, через которые обеспечивается передняя обзорность для водителя, должно составлять не менее 70%. Для транспортных средств, оснащенных броневой защитой, этот показатель должен составлять не менее 60%.

(в ред. [решения](#) Совета Евразийской экономической комиссии от 16.02.2018 N 29)

Данное требование не применяется к задним стеклам транспортных средств категории M₁ при условии, что транспортное средство оборудовано наружными зеркалами заднего вида, которые удовлетворяют требованиям настоящего приложения.

В верхней части ветрового стекла допускается наличие светозащитной полосы, выполненной в массе стекла, либо крепление светозащитной полосы прозрачной цветной пленки: на транспортных средствах категорий M₁, M₂ и N₁, а также L₆ и L₇ (с кузовом закрытого типа) - шириной не более 140 мм, а на транспортных средствах категорий M₃, N₂ и N₃ - шириной, не превышающей минимального расстояния между верхним краем ветрового стекла и верхней границей зоны его очистки стеклоочистителем. Если тонировка выполнена в массе стекла, ширина затемняющей полосы должна соответствовать установленной изготовителем транспортного средства. Светопропускание светозащитной полосы не нормируется.

4.4. Окрашенные в массу и тонированные ветровые стекла не должны искажать правильное восприятие белого, желтого, красного, зеленого и голубого цветов.

4.5. Не разрешается применять стекла, покрытие которых создает зеркальный эффект.

4.6. На боковых и задних окнах транспортных средств категории M₃ класса III допускается наличие занавесок.

4.7. Наличие трещин на ветровых стеклах транспортных средств в зоне очистки стеклоочистителем половины стекла, расположенной со стороны водителя, не допускается.

4.8. Стеклоочистители и стеклоомыватели должны быть работоспособны. Не допускается демонтаж предусмотренных изготовителем в эксплуатационной документации транспортного средства стеклоочистителей и стеклоомывателей.

4.9. Стеклоомыватели должны обеспечивать подачу жидкости в зоны очистки стекла.

4.10. Транспортное средство должно быть укомплектовано противосолнечными козырьками.

4.11. Транспортное средство должно быть укомплектовано зеркалами заднего вида согласно [таблице](#)

4.1.

4.12. Транспортные средства, имеющие менее четырех колес, с кузовом, который полностью или частично закрывает водителя, должны быть оборудованы:

4.12.1. Либо внутренним зеркалом заднего вида класса I и внешним зеркалом заднего вида класса II или класса III, которые устанавливаются на транспортном средстве со стороны водителя;

4.12.2. Либо двумя внешними зеркалами заднего вида класса II или класса III - по одному с каждой стороны транспортного средства.

Требования к наличию зеркал заднего вида
на транспортных средствах

Таблица 4.1

Категория транспортного средства	Характеристика зеркала	Класс зеркала	Число и расположение зеркал на транспортном средстве	Наличие зеркала
L ₁ - L ₅			Одно слева	Обязательно
	Наружное основное	L	Одно справа	Допускается. При максимальной конструктивной скорости более 50 км/ч - обязательно
M ₁ , N ₁ L ₅ , L ₆ , L ₇ (с закрытой кабиной)	Внутреннее	I	Одно внутри	Обязательно только при наличии обзора через него
M ₁ , N ₁	Наружное основное	III (или II)	Одно слева Одно справа	Обязательно Обязательно при недостаточном обзоре через внутреннее зеркало, в остальных случаях - допускается
	Наружное широкоугольное	IV	Одно справа, одно слева	Допускается
	Наружное бокового обзора	V <1>	Одно справа, одно слева	Допускается
	Наружное переднего обзора	VI <1>	Одно спереди	Допускается
M ₂ , M ₃	Наружное основное	II	Одно справа, одно слева	Обязательно
	Внутреннее	I	Одно внутри	Допускается
	Наружное широкоугольное	IV	Одно справа, одно слева	Допускается
	Наружное бокового обзора	V <1>	Одно справа, одно слева	Допускается
	Наружное	VI <1>	Одно спереди	Допускается

	переднего обзора			
N ₂ (не более 7,5 тонны)	Наружное основное	II	Одно справа, одно слева	Обязательно
	Внутреннее	I	Одно внутри	Допускается
	Наружное широкоугольное	IV	Одно справа, одно слева	Допускается
	Наружное бокового обзора	V <1>	Одно справа, одно слева	Допускается
	Наружное переднего обзора	VI <1>	Одно спереди	Допускается
N ₂ (св. 7,5 тонны),	Наружное основное	II	Одно справа, одно слева	Обязательно
N ₃	Наружное широкоугольное	IV	Одно справа	Обязательно
	Наружное бокового обзора	V <1>	Одно справа	Обязательно
	Наружное переднего обзора	VI <1>	Одно спереди	Обязательно для транспортных средств с передним расположением органов управления <2>
	Внутреннее	I	Одно внутри	Допускается
	Наружное бокового обзора	V <1>	Одно слева	Допускается

Примечания:

<1> Зеркало должно располагаться на высоте не менее 2 м от уровня опорной поверхности. Зеркало не должно устанавливаться на транспортных средствах, кабина которых располагается на такой высоте, что данное предписание не может быть выполнено.

<2> Под "передним расположением органов управления" понимается компоновка, в которой более половины длины двигателя находится за наиболее удаленной передней точкой основания ветрового стекла, а ступица рулевого колеса - в передней четверти длины транспортного средств.

Классы зеркал заднего вида:

L - основные внешние зеркала заднего вида небольшого размера плоские или сферические, предназначенных для установки на транспортных средствах категории L, не имеющих кузова частично или полностью закрытого типа;

I - внутренние зеркала заднего вида плоские или сферические;

II - основные внешние зеркала заднего вида большого размера сферические;

III - основные внешние зеркала заднего вида небольшого размера плоские или сферические (допускается меньший радиус кривизны, чем для зеркал класса II);

IV - широкоугольные внешние зеркала заднего вида сферические;

V - внешние зеркала бокового обзора сферические;

VI - зеркала переднего обзора сферические.

4.13. Зеркала заднего вида должны быть закреплены, так чтобы исключалась возможность их произвольного смещения во время движения транспортного средства.

5. Требования к шинам и колесам

5.1. Транспортные средства должны быть укомплектованы шинами согласно эксплуатационной документации изготовителей транспортных средств.

5.2. Каждая установленная на транспортном средстве шина должна:

5.2.1. По размерности соответствовать рекомендациям эксплуатационной документации транспортного средства и размерности колеса, на котором она смонтирована.

5.2.2. По категории скорости, указанной в нанесенной на шину маркировке, соответствовать или превышать максимальную конструктивную скорость транспортного средства согласно [таблице 5.1](#) (по Правилам ООН N 30 и N 54).
(в ред. [решения](#) Совета Евразийской экономической комиссии от 16.02.2018 N 29)

Обозначения категории скорости шин в маркировке
и соответствующие им максимально допускаемые скорости
транспортного средства

Таблица 5.1

Обозначение категории скорости	Максимально допускаемая скорость, км/ч
F	80
G	90
J	100

K	110
L	120
M	130
N	140
P	150
Q	160
R	170
S	180
T	190
U	200
H	210
V	240
w	270
Y	300

5.2.3. По фактической максимальной массе, приходящейся на шину, не превышать значения, соответствующего индексу несущей способности, указанного в нанесенной на шину маркировке согласно [таблице 5.2](#) (по Правилам ООН N 30 или N 54).
(в ред. [решения](#) Совета Евразийской экономической комиссии от 16.02.2018 N 29)

Обозначения индексов несущей способности шин
и соответствующие им значения массы, приходящейся на шину

Таблица 5.2

Индекс несущей способности шины	Максимально допустимая масса, приходящаяся на шину, кг	Индекс несущей способности шины	Максимально допустимая масса, приходящаяся на шину, кг
0	45	101	825
1	46,2	102	850
2	47,5	103	875
3	48,7	104	900
4	50	105	925
5	51,5	106	950
6	53	107	975
7	54,5	108	1000
8	56	109	1030
9	58	110	1060
10	60	111	1090

11	61,5	112	1120
12	63	113	1150
13	65	114	1180
14	67	115	1215
15	69	116	1250
16	71	117	1285
17	73	118	1320
18	75	119	1360
19	77,5	120	1400
20	80	121	1450
21	82,5	122	1500
22	85	123	1550
23	87,5	124	1600
24	90	125	1650
25	92,5	126	1700
26	95	127	1750
27	97,5	128	1800
28	100	129	1850
29	103	130	1900
30	106	131	1950
31	109	132	2000
32	112	133	2060
33	115	134	2120
34	118	135	2180
35	121	136	2240
36	125	137	2300
37	128	138	2360
38	132	139	2430
39	136	140	2500
40	140	141	2575
41	145	142	2650
42	150	143	2725
43	155	144	2800

44	160	145	2900
45	165	146	3000
46	170	147	3075
47	175	148	3150
48	180	149	3250
49	185	150	3350
50	190	151	3450
51	195	152	3550
52	200	153	3650
53	206	154	3750
54	212	155	3875
55	218	156	4000
56	224	157	4125
57	230	158	4250
58	236	159	4375
59	243	160	4500
60	250	161	4625
61	257	162	4750
62	265	163	4875
63	272	164	5000
64	280	165	5150
65	290	166	5300
66	300	167	5450
67	307	168	5600
68	315	169	5800
69	325	170	6000
70	335	171	6150
71	345	172	6300
72	355	173	6500
73	365	174	6700
74	375	175	6900
75	387	176	7100
76	400	177	7300

77	412	178	7500
78	425	179	7750
79	437	180	8000
80	450	181	8250
81	462	182	8500
82	475	183	8750
83	487	184	9000
84	500	185	9250
85	515	186	9500
86	530	187	9750
87	545	188	10000
88	560	189	10300
89	580	190	10600
90	600	191	10900
91	615	192	11200
92	630	193	11500
93	650	194	11800
94	670	195	12150
95	690	196	12500
96	710	197	12850
97	730	198	13200
98	750	199	13600
99	775	200	14000
100	800		

Примечание:

Для скоростей выше 210 км/ч показатель максимальной массы, приходящейся должен соответствовать Правилам N 30 ООН.
(в ред. [решения](#) Совета Евразийской экономической комиссии от 16.02.2018 N 29)

5.3. Сдвоенные колеса должны быть установлены таким образом, чтобы вентиляные отверстия в дисках были совмещены для обеспечения возможности измерения давления воздуха и подкачивания шин.

5.4. Шины с шипами противоскольжения в случае их применения должны быть установлены на все колеса транспортного средства.

5.5. Запрещается эксплуатация транспортных средств, укомплектованных шинами с шипами противоскольжения в летний период (июнь, июль, август).

В зимний период (декабрь, январь, февраль) запрещается эксплуатация транспортных средств категорий М₁ и N₁, не укомплектованных зимними шинами, удовлетворяющими требованиям [пункта 5.6.3](#) настоящего приложения. Зимние шины устанавливаются на всех колесах указанных транспортных средств.

(в ред. [решения](#) Совета Евразийской экономической комиссии от 16.02.2018 N 29)

Отличный от указанного в [абзаце первом](#) настоящего пункта период может быть установлен законодательством государства - члена Евразийского экономического союза в связи с характерными для государств - членов Евразийского экономического союза климатическими и географическими факторами.

(в ред. [решения](#) Совета Евразийской экономической комиссии от 16.02.2018 N 29)

5.6. Шина считается непригодной к эксплуатации при:

5.6.1. Появлении одного индикатора износа (выступа по дну канавки беговой дорожки, предназначенного для визуального определения степени его износа, глубина которого соответствует минимально допустимой глубине рисунка протектора шин);

5.6.2. Остаточной глубине рисунка протектора шин (при отсутствии индикаторов износа) не более:

для транспортных средств категорий L - 0,8 мм;

для транспортных средств категорий N₂, N₃, O₃, O₄ - 1,0 мм;

для транспортных средств категорий M₁, N₁, O₁, O₂ - 1,6 мм;

для транспортных средств категорий M₂, M₃ - 2,0 мм.

5.6.3. Остаточной глубине рисунка протектора зимних шин, предназначенных для эксплуатации на обледеневшем или заснеженном дорожном покрытии, маркированных знаком в виде горной вершины с тремя пиками и снежинки внутри нее (рисунок 5.1), а также маркированных знаками "M+S", "M&S", "M S" (при отсутствии индикаторов износа) во время эксплуатации на указанном покрытии - не более 4,0 мм;



Рисунок 5.1. Маркировка, наносимая на зимнюю шину

5.6.4. Замене золотников заглушками, пробками и другими приспособлениями;

5.6.5. Наличии местных повреждений шин (пробои, сквозные и несквозные порезы и прочие), которые обнажают корд, а также расслоений в каркасе, брекре, борте (вздутия), местном отслоении протектора, боковины и герметизирующего слоя.

5.7. Не допускаются:

5.7.1. Отсутствие хотя бы одного болта или гайки крепления дисков и ободьев колес;

5.7.2. Наличие трещин на дисках и ободьях колес, следов их устранения сваркой;

5.7.3. Видимые нарушения формы и размеров крепежных отверстий в дисках колес;

5.7.4. Установка на одну ось транспортного средства шин разной размерности, конструкции (радиальной, диагональной, камерной, бескамерной), разных моделей, с разными категориями скорости, индексами несущей способности, рисунками протектора, зимних и незимних, новых и восстановленных, новых и с углубленным рисунком протектора.

(в ред. [решения](#) Совета Евразийской экономической комиссии от 16.02.2018 N 29)

Примечание:

Требования [пункта 5.7.4](#) не применяются в случае временной установки на транспортное средство запасной шины.

5.8. Применение восстановленных шин

5.8.1. Применение шин, восстановленных наложением нового протектора, не допускается на передней оси транспортных средств.

5.8.2. В случаях, не предусмотренных [пунктом 5.8.1](#), на транспортных средствах могут применяться шины, восстановленные в соответствии со следующими требованиями Правил ООН N 108 и N 109 по производству восстановленных шин:
(в ред. [решения](#) Совета Евразийской экономической комиссии от 16.02.2018 N 29)

5.8.2.1. Повторное восстановление шин с ранее уже восстанавливавшимся протектором по Правилам ООН N 108 не допускается.
(в ред. [решения](#) Совета Евразийской экономической комиссии от 16.02.2018 N 29)

5.8.2.2. Восстановление протектора шин, возраст которых превышает семь лет, по Правилам ООН N 108 не допускается.
(в ред. [решения](#) Совета Евразийской экономической комиссии от 16.02.2018 N 29)

5.8.2.3. В маркировке восстановленной шины должно присутствовать указание "Retread".

5.8.2.4. На шине с восстановленным протектором помимо маркировки должен быть четко проставлен международный знак официального утверждения, состоящий из круга, в котором указана буква "E", за которой следует отличительный номер страны, предоставившей официальное утверждение по Правилам ООН N 108 или N 109, и номера официального утверждения.
(в ред. [решения](#) Совета Евразийской экономической комиссии от 16.02.2018 N 29)

5.8.2.5. В маркировке шин с восстановленным протектором не допускается указание категории скорости и индекса несущей способности, более высоких, чем до восстановления.

5.8.3. На задней оси транспортных средств категории М, средней оси транспортных средств категории Мз, средних и задней осях транспортных средств категории N, на всех осях транспортных средств категории О допускается применение шин с отремонтированными местными повреждениями, а в случае шин, имеющих маркировку "Regroovable", также с рисунком протектора, углубленным методом нарезки в соответствии с документацией изготовителя шин.

6. Требования к сцепным устройствам

6.1. Замок седельно-сцепного устройства седельных тягачей должен после сцепки закрываться автоматически. Ручная и автоматическая блокировки седельно-сцепного устройства должны предотвращать самопроизвольное расцепление тягача и полуприцепа. Деформации, разрывы, трещины и другие видимые повреждения сцепного шкворня, гнезда шкворня, опорной плиты, тягового крюка, шара тягово-сцепного устройства, трещины, разрушения, в том числе местные, или отсутствие деталей сцепных устройств и их крепления не допускаются.

6.2. Одноосные прицепы (за исключением роспусков) и прицепы, не оборудованные рабочей тормозной системой, должны быть оборудованы предохранительными приспособлениями (цепями, тросами), которые должны быть работоспособны. Длина предохранительных цепей (тросов) должна предотвращать контакт сцепной петли дышла с дорожной поверхностью и при этом обеспечивать управление прицепом в случае обрыва (поломки) тягово-сцепного устройства.

6.3. Прицепы (за исключением одноосных и роспусков) должны быть оборудованы устройством, поддерживающим сцепную петлю дышла в положении, облегчающем сцепку и расцепку с тягачом.

6.4. Деформации сцепной петли или дышла прицепа, грубо нарушающие положение их относительно продольной центральной плоскости симметрии прицепа, разрывы, трещины и другие видимые повреждения сцепной петли или дышла прицепа, не допускаются.

6.5. Ослабление болтовых соединений и фиксации крепления дышла к прицепу, сцепной петли к дышлу, шкворня и гаек реактивных штанг не допускается.

Гайка оси дышла должна быть завернута до отказа и зашплинтована.

Гайка крепления сцепной петли дышла должна быть завернута до отказа и зафиксирована замковой шайбой и гайкой.

Стопорные шайбы шкворня должны фиксировать завернутую до отказа гайку.

6.6. Продольный люфт в безззорных тягово-сцепных устройствах с тяговой вилкой для сцепленного с прицепом тягача не допускается.

6.7. Тягово-сцепные устройства легковых автомобилей должны обеспечивать безззорную сцепку. Самопроизвольная расцепка не допускается.

6.8. Требования к размерным характеристикам сцепных устройств:

6.8.1. Диаметр сцепного шкворня сцепных устройств полуприцепов технически допустимой максимальной массой до 40 т должен быть в пределах от номинального, равного 50,9 мм, до предельно допустимого, составляющего 48,3 мм, а наибольший внутренний диаметр рабочих поверхностей захватов сцепного устройства - от 50,8 мм до 55 мм соответственно.

6.8.2. Диаметр сцепного шкворня сцепных устройств с клиновым замком полуприцепов с технически допустимой максимальной массой до 55 т должен быть в пределах от номинального, равного 50 мм, до предельно допустимого, составляющего 49 мм, а полуприцепов с технически допустимой максимальной массой более 55 т - в пределах от номинального, равного 89,1 мм, до предельно допустимого, составляющего 86,6 мм.

6.8.3. Диаметр зева тягового крюка тягово-сцепной системы "крюк - петля" тягача, измеренный в продольной плоскости, должен быть в пределах от минимального, составляющего 48,0 мм, до предельно допустимого, равного 53,0 мм, а наименьший диаметр сечения прутка сцепной петли - 43,9 мм, до 36 мм соответственно.

6.8.4. Диаметр шкворня типоразмера 40 мм безззорных тягово-сцепных устройств с тяговой вилкой тягача должен быть в пределах от номинального, составляющего 40 мм, до минимально допустимого, равного 36,2 мм, а диаметр шкворня типоразмера 50 мм в пределах от номинального, составляющего 50 мм, до минимально допустимого, равного 47,2 мм. Диаметр сменной вставки типоразмера 40 мм дышла прицепа должен быть в пределах от номинального, составляющего 40 мм, до предельно допустимого, равного 41,6 мм, а сменной вставки типоразмера 50 мм - в пределах от номинального, составляющего 50 мм, до предельно допустимого, равного 51,6 мм.

6.8.5. Диаметр шара тягово-сцепного устройства легковых автомобилей должен быть в пределах от номинального, равного 50,0 мм, до минимально допустимого, составляющего 49,6 мм.

7. Требования к удерживающим системам пассивной безопасности

7.1. Места для сидения в транспортных средствах, конструкция которых предусматривает наличие ремней безопасности, должны быть ими оборудованы в соответствии с требованиями нормативных правовых актов, действовавших на момент выпуска транспортного средства в обращение.

Однако предписания [абзаца первого](#) настоящего пункта не охватывают транспортные средства категорий М₂ и М₃, которые оборудуются ремнями безопасности, если используются для перевозки пассажиров в междугородном сообщении.

Не допускается демонтаж ремней безопасности, предусмотренных конструкцией транспортного средства, или приведение их в состояние, при котором невозможно их использование по назначению.

7.2. Установленные на транспортных средствах ремни безопасности не должны иметь следующих дефектов:

7.2.1. Надрыв на ляжке, видимый невооруженным глазом;

7.2.2. Замок не фиксирует "язык" лямки или не выбрасывает его после нажатия на кнопку замыкающего устройства;

7.2.3. Лямка не вытягивается или не втягивается во втягивающее устройство (катушку);

7.2.4. При резком вытягивании лямки ремня с аварийным запирающимся втягивающим устройством не обеспечивается прекращение (блокирование) ее вытягивания из втягивающего устройства (катушки).

7.3. Установка подушек безопасности, не предусмотренных изготовителем в эксплуатационной документации транспортного средства, не допускается.

7.4. Не допускается демонтаж подголовников, предусмотренных конструкцией транспортного средства.

8. Требования к задним и боковым защитным устройствам

8.1. Демонтаж или изменение места размещения предусмотренных изготовителем заднего и боковых защитных устройств не допускается.

9. Требования к двигателю и его системам

9.1. Требования в отношении выбросов

9.1.1. Содержание оксида углерода (СО) и углеводородов (СН) в отработавших газах транспортного средства с бензиновыми и газовыми двигателями в режиме холостого хода на минимальной и повышенной частотах вращения коленчатого вала двигателя не должно превышать значений, установленных изготовителем для целей оценки соответствия типа транспортного средства перед его выпуском в обращение, а при отсутствии таких данных - не должно превышать значений, указанных в [таблице 9.1](#).

(в ред. [решения](#) Совета Евразийской экономической комиссии от 16.02.2018 N 29)

Измерение содержания углеводородов (СН) проводится только на транспортных средствах с карбюраторными двигателями.

(абзац введен [решением](#) Совета Евразийской экономической комиссии от 16.02.2018 N 29)

Таблица 9.1

(в ред. [решения](#) Совета Евразийской экономической комиссии от 16.02.2018 N 29)

Категории и комплектация транспортных средств	Частота вращения коленчатого вала двигателя	СО (объемная доля), процентов	СН (объемная доля), млн ⁻¹
М и N, не оснащенные системами нейтрализации отработавших газов	минимальная	3,5	1200
	повышенная	2,0	600
М и N, экологического класса 2 и ниже, оснащенные системами нейтрализации отработавших газов	минимальная	0,5	200
	повышенная	0,3	200
М и N, экологического класса 3 и выше, оснащенные системами нейтрализации отработавших газов	минимальная	0,3	-
	повышенная	0,2	-
L, не оснащенные системами нейтрализации отработавших газов	минимальная	4,5	-

9.1.2. Требования [пункта 9.1.1](#) должны выполняться при частоте вращения коленчатого вала двигателя, установленной изготовителем транспортного средства. При отсутствии данных изготовителя о величине повышенной частоты вращения проверка проводится при частоте

вращения коленчатого вала двигателя не ниже 2000 мин⁻¹ (кроме транспортных средств категорий L) и 1500 мин⁻¹ (у транспортных средств категорий L).

9.1.3. В условиях, установленных в [пункте 9.1.2](#), значение коэффициента избытка воздуха для транспортных средств экологического класса 3 и выше при повышенной частоте вращения коленчатого вала двигателя должно быть в пределах, установленных изготовителем для целей оценки соответствия типа транспортного средства перед его выпуском в обращение. При отсутствии таких данных проверка не проводится.

9.2. Дымность отработавших газов транспортных средств с дизелями в режиме свободного ускорения не должна превышать значений коэффициента поглощения света, указанного в документах, удостоверяющих соответствие транспортного средства Правилам ООН N 24-03, либо значений, указанных на знаке официального утверждения, нанесенном на двигатель или транспортное средство, либо установленных изготовителем транспортного средства в эксплуатационной документации. При отсутствии вышеуказанных сведений дымность отработавших газов не должна превышать следующих значений:

(в ред. [решения](#) Совета Евразийской экономической комиссии от 16.02.2018 N 29)

9.2.1. Для двигателей экологического класса 3 и ниже:

2,5 м⁻¹ для двигателей без наддува;

3,0 м⁻¹ для двигателей с наддувом.

9.2.2. для двигателей экологического класса 4 и выше - 1,5 м⁻¹.

9.3. При проведении проверки соответствия требованиям [пунктов 9.1](#) и [9.2](#) пробег транспортного средства должен быть не менее 3000 км. При меньшем пробеге проверка не проводится.

9.4. Отсутствие и видимые повреждения элементов системы контроля и управления двигателем и системы снижения выбросов (электронный блок управления двигателем, кислородный датчик, каталитический нейтрализатор, система вентиляции картера двигателя, система рециркуляции отработавших газов, система улавливания паров топлива и другие) не допускаются.

9.5. Показания размещенных на комбинации приборов сигнализаторов средств контроля двигателя и его систем должны соответствовать исправному состоянию двигателя и его систем. На транспортных средствах, оснащенных системой бортовой диагностики, эта система должна быть комплектна и работоспособна, а также должны отсутствовать коды неисправностей систем обеспечения безопасности транспортного средства, сохраненные системой бортовой диагностики.

9.6. Системы питания и выпуска транспортных средств должны быть комплектны и герметичны. Подтекания и каплепадение топлива в системе питания двигателей не допускаются. Подсос воздуха и (или) утечка отработавших газов, минуя систему выпуска, не допускаются. Системы улавливания паров топлива, рециркуляции отработавших газов и вентиляции картера, предусмотренные изготовителем в эксплуатационной документации транспортного средства, должны быть комплектны и герметичны.

9.7. Запорные устройства топливных баков и устройства перекрытия топлива должны быть работоспособны. Крышки топливных баков должны фиксироваться в закрытом положении, повреждения уплотняющих элементов крышек не допускаются. Отсутствие, повреждение или ослабление деталей крепления элементов системы питания не допускается.

9.8. Система питания газобаллонных транспортных средств, ее размещение и установка должны соответствовать следующим требованиям:

9.8.1. На каждый газовый баллон должен иметься паспорт, оформленный его изготовителем.

9.8.2. На каждом газовом баллоне, установленном на транспортном средстве, должны быть четко нанесены нестираемым образом, по меньшей мере, следующие данные:

серийный номер;

обозначение "СНГ" или "КПГ".

9.8.3. Газобаллонное оборудование на транспортных средствах в специально уполномоченных организациях подвергается периодическим испытаниям с периодичностью, совпадающей с периодичностью освидетельствования баллонов, установленной изготовителем баллонов и указанной в паспорте на баллон (баллоны). По результатам периодических испытаний специально уполномоченные организации оформляют свидетельство о проведении периодических испытаний газобаллонного оборудования, установленного на транспортном средстве.

9.8.4. Внесение изменений в конструкцию и комплектность установленного газобаллонного оборудования при эксплуатации не допускается. Изменения, вносимые при ремонте газобаллонного оборудования (замена редуктора или баллона), оформляются специально уполномоченными организациями свидетельством о соответствии газобаллонного оборудования требованиям безопасности.

9.8.5. Единые для государств - членов Таможенного союза формы документов, упомянутых в [пунктах 9.8.1, 9.8.3 и 9.8.4](#) выше, устанавливаются решением Комиссии Таможенного союза. Указанные документы предъявляются при проведении проверки технического состояния транспортного средства.

9.8.6. Не допускается:

9.8.6.1. Использование газовых баллонов с истекшим сроком их периодического освидетельствования.

9.8.6.2. Нарушения крепления компонентов газобаллонного оборудования.

9.8.6.3. Утечки газа из элементов газобаллонного оборудования и в местах их соединений.

9.9. Уровень шума выпуска отработавших газов транспортного средства, измеренный на расстоянии 0,5 м от среза выпускной трубы под углом $45^\circ \pm 10^\circ$ к оси потока газа на неподвижном транспортном средстве при работе двигателя на холостом ходу при поддержании постоянной целевой частоты вращения коленчатого вала двигателя и в режиме замедления его вращения от целевой частоты до минимальной частоты холостого хода, не должен превышать более чем на 5 дБ А значений, установленных изготовителем транспортного средства, а при отсутствии этих данных - значений, указанных в [таблице 9.2](#).

Целевая частота вращения коленчатого вала двигателя составляет:

75% от частоты вращения, соответствующей максимальной мощности двигателя, для транспортных средств с частотой вращения коленчатого вала двигателя, соответствующей максимальной мощности, не выше 5000 мин^{-1} ;

3750 мин^{-1} для транспортных средств с частотой вращения коленчатого вала двигателя, соответствующей максимальной мощности, более 5000 мин^{-1} , но менее 7500 мин^{-1} ;

50% частоты вращения коленчатого вала двигателя для транспортных средств с частотой вращения коленчатого вала двигателя 7500 мин^{-1} и выше.

Если двигатель внутреннего сгорания не может достичь указанной частоты вращения коленчатого вала, то целевая частота принимается на 5% ниже максимально возможной для неподвижного транспортного средства.

Для транспортного средства, у которого двигатель внутреннего сгорания не может работать, когда транспортное средство неподвижно, проверка не проводится.

Предельные уровни шума выпуска двигателей
транспортных средств

Таблица 9.2

Категория транспортного средства	Уровень звука, дБ А
----------------------------------	---------------------

M ₁ , N ₁ , L	96
M ₂ , N ₂	98
M ₃ , N ₃	100

9.10. Не допускается внесение изменений в конструкцию системы выпуска отработавших газов.

10. Требования к прочим элементам конструкции

10.1. Показания сигнализаторов бортовых (встроенных) средств контроля и диагностирования на транспортных средствах, оснащенных такими средствами, должны соответствовать работоспособному состоянию транспортного средства. Бортовые средства контроля и диагностирования должны быть при этом комплектны и сохранны, их видимые повреждения не допускаются.

10.2. Замки дверей кузова или кабины, запоры бортов грузовой платформы, запоры горловин цистерн, механизмы регулировки и фиксирующие устройства сидений водителя и пассажиров, устройство обогрева и обдува ветрового стекла, предусмотренное изготовителем транспортного средства противоугонное устройство должны быть работоспособны.

10.3. Замки боковых навесных дверей транспортного средства должны фиксироваться в двух положениях запираения: промежуточном и окончательном, если это предусмотрено изготовителем транспортного средства в эксплуатационной документации.

10.4. Транспортное средство должно быть укомплектовано звуковым сигнальным прибором в работоспособном состоянии. Звуковой сигнальный прибор должен при приведении в действие органа его управления издавать непрерывный и монотонный звук, акустический спектр которого не должен претерпевать значительных изменений.

10.5. Демонтаж и неработоспособность средств измерения скорости (спидометры), а также технические средства контроля за соблюдением водителями режимов движения, труда и отдыха (если их установка предусмотрена настоящим техническим регламентом) не допускаются.

10.6. Ослабление затяжки болтовых соединений и разрушения деталей подвески и карданной передачи транспортного средства не допускаются.

10.7. Давление на контрольном выводе регулятора уровня пола транспортного средства с пневматической подвеской, изготовленного после 1 января 1997 г., должно соответствовать указанному изготовителем в эксплуатационной документации.

10.8. Деформации вследствие повреждений или изменения конструкции передних и задних бамперов транспортных средств категорий М и N, при которых радиус кривизны выступающих наружу частей бампера (за исключением деталей, изготовленных из неметаллических эластичных материалов) менее 5 мм, не допускаются.

10.9. Видимые разрушения, короткие замыкания и следы пробоя изоляции электрических проводов не допускаются.

10.10. Запасное колесо, аккумуляторные батареи, сиденья должны быть надежно закреплены в местах, предусмотренных изготовителем в эксплуатационной документации транспортного средства.

10.11. На транспортных средствах, оборудованных механизмами продольной регулировки положения подушки и угла наклона спинки сиденья или механизмом перемещения сиденья водителя (для посадки и высадки пассажиров), указанные механизмы должны быть работоспособны. После прекращения регулирования или пользования эти механизмы должны автоматически блокироваться.

10.12. Держатель запасного колеса должен быть работоспособен.

10.13. Демонтирование опорного устройства полуприцепов не допускается. Фиксаторы транспортного положения опор должны быть работоспособны.

10.14. Каплевпадение масел и рабочих жидкостей из двигателя, коробки передач, бортовых редукторов, заднего моста, сцепления, аккумуляторной батареи, систем охлаждения и кондиционирования воздуха и дополнительно устанавливаемых на транспортных средствах гидравлических устройств не допускается.

10.15. Ослабление крепления амортизаторов вследствие отсутствия, повреждения или сквозной коррозии деталей их крепления не допускается.

10.16. Трещины и разрушения щек кронштейнов подвески, а также стоек либо каркасов бортов и приспособлений для крепления грузов не допускаются.

10.17. Отсутствие предусмотренных изготовителем в эксплуатационной документации транспортного средства элементов системы защиты от разбрызгивания из-под колес не допускается.

10.18. Запрещено неправомерное оборудование транспортного средства специальными звуковыми и световыми сигнальными приборами, нанесение окраски по цветографическим схемам, установленным для транспортных средств оперативных служб.

10.19. В отношении транспортных средств категории L не допускаются:

10.19.1. Неработоспособность или отсутствие предусмотренного изготовителем в эксплуатационной документации транспортного средства рулевого демпфера мотоцикла;

10.19.2. Отсутствие предусмотренных изготовителем в эксплуатационной документации транспортного средства подножек или рукояток для пассажиров на седле;

10.19.3. Отсутствие предусмотренных изготовителем в эксплуатационной документации транспортного средства дуг безопасности или приведение их в состояние, при котором невозможно их использование по назначению;

10.19.4. Наличие люфта в соединениях рамы мотоцикла с рамой бокового прицепа.

10.20. Установленные на транспортном средстве устройство или система вызова экстренных оперативных служб должны быть работоспособными.

(п. 10.20 введен [решением](#) Совета Евразийской экономической комиссии от 30.01.2013 N 6)

10.21. Установленная на транспортном средстве аппаратура спутниковой навигации должна быть работоспособной.

(п. 10.21 введен [решением](#) Совета Евразийской экономической комиссии от 30.01.2013 N 6)

11. Требования к комплектности транспортных средств

11.1. Транспортные средства категорий L₅, L₆, L₇, M и N комплектуются знаком аварийной остановки, выполненным в соответствии с [Правилами ООН N 27](#).

(в ред. [решения](#) Совета Евразийской экономической комиссии от 16.02.2018 N 29)

11.2. Транспортные средства категорий L₅, L₆, L₇, M и N комплектуются аптечкой первой помощи (автомобильной), а транспортные средства категории M₃ классов II и III - тремя аптечками первой помощи (автомобильными). Указанные аптечки комплектуются пригодными для использования изделиями медицинского назначения и прочими средствами. Произвольное изменение комплектации аптечки или применение изделий медицинского назначения и прочих средств с поврежденной маркировкой и просроченным периодом использования не допускаются.

11.3. Транспортные средства категорий M₃, N₂, N₃, комплектуются не менее чем двумя противооткатными упорами, соответствующими диаметру колес транспортного средства.

11.4. Независимо от наличия автоматической системы пожаротушения, транспортные средства категории M₁ оснащаются не менее чем одним огнетушителем емкостью не менее 1 л, транспортные средства категорий M₂, M₃ и N оснащаются не менее чем одним огнетушителем емкостью не менее 2 л. Огнетушитель размещается в легкодоступном месте. У транспортных средств категорий M₂ и M₃ огнетушитель размещается поблизости от рабочего места водителя. В случае двухэтажного транспортного средства на верхнем этаже должен находиться дополнительный огнетушитель. Огнетушители должны быть опломбированы, и на них должен

быть указан срок окончания использования, который на момент проверки не должен быть завершен.

11.5. Огнетушители и аптечки первой помощи (автомобильные) на транспортных средствах, оборудованных приспособлениями для их крепления, надежно закрепляются в местах, предусмотренных конструкцией транспортного средства.

11.6. Транспортные средства категорий М, N и O, максимальная конструктивная скорость которых не превышает 40 км/ч, комплектуются опознавательным знаком тихоходного транспортного средства, выполненным в соответствии с Правилами ООН N 69.
(в ред. [решения](#) Совета Евразийской экономической комиссии от 16.02.2018 N 29)

11.7. Сочлененные транспортные средства категории М, транспортные средства категории N₃, кроме тягачей, буксирующих полуприцепы, и транспортные средства категории O, длина которых превышает 8 м, комплектуются опознавательным знаком транспортного средства большой длины и грузоподъемности, выполненным в соответствии с Правилами ООН N 70.
(в ред. [решения](#) Совета Евразийской экономической комиссии от 16.02.2018 N 29)

11.8. На транспортные средства категорий M₂ и M₃, использующие в качестве топлива сжиженный нефтяной газ (СНГ) или компримированный природный газ (КПГ), наносятся опознавательные знаки, предусмотренные Правилами ООН N 67 и N 110, в виде ромба зеленого цвета с каймой белого цвета. В середине знака располагаются буквы: "СНГ" или "КПГ" ([рисунок 11.1](#)). Горизонтальная диагональ ромба 110 - 150 мм, вертикальная диагональ ромба 80 - 110 мм, ширина каймы 4 - 6 мм, высота букв более 25 мм, ширина букв более 4 мм. Опознавательные знаки размещаются спереди и сзади, а также по правому борту транспортного средства снаружи дверей.
(в ред. [решения](#) Совета Евразийской экономической комиссии от 16.02.2018 N 29)

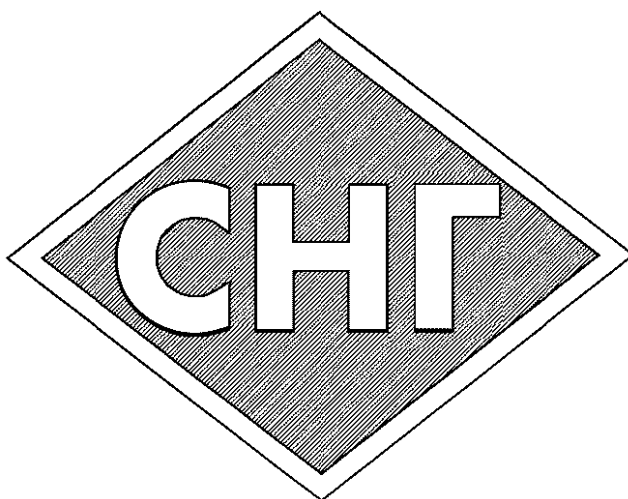


Рисунок 11.1. Образец опознавательного знака для транспортных средств категорий M₂ и M₃, использующих в качестве топлива сжиженный нефтяной газ (СНГ) или компримированный природный газ (КПГ)

11.9. Требования по комплектации транспортных средств категорий M₂, M₃, N₂ и N₃, за исключением транспортных средств, относящихся к категории G, цепями противоскольжения, устанавливаются законодательством государств - членов Евразийского экономического союза в зависимости от климатических и географических факторов или технологических особенностей.

Допускается не комплектовать транспортное средство категории M₃ цепями противоскольжения в случае, если использование цепей противоскольжения на этом транспортном средстве невозможно в связи с особенностями его конструкции или в случае, если на транспортном средстве установлены зимние шины.

(п. 11.9 введен [решением](#) Совета Евразийской экономической комиссии от 16.02.2018 N 29)

12. Требования к обеспечению возможности идентификации транспортных средств

12.1. Идентификационный номер, нанесенный на транспортное средство, должен соответствовать указанному в регистрационных документах на это транспортное средство.

12.2. Государственные регистрационные знаки должны устанавливаться на транспортном средстве в местах, предусмотренных его конструкцией, с соблюдением требований [пункта 4.3 приложения N 7](#) к настоящему техническому регламенту.
(в ред. [решения](#) Совета Евразийской экономической комиссии от 16.02.2018 N 29)

12.3. Для крепления государственных регистрационных знаков должны применяться болты или винты с головками, имеющими цвет поля знака или светлые гальванические покрытия.

Также допускается крепление государственных регистрационных знаков с помощью рамок.

Болты, винты, рамки не должны загромождать имеющиеся на государственном регистрационном знаке буквы, цифры, окантовку, иные надписи а также изображение государственного флага государства - члена Таможенного союза.

Не допускается закрывать государственный регистрационный знак органическим стеклом или другими материалами.

На государственном регистрационном знаке не допускаются дополнительные отверстия для его крепления на транспортном средстве или в иных целях. В случае несовпадения координат посадочных отверстий государственного регистрационного знака с координатами посадочных отверстий транспортного средства, должны быть предусмотрены переходные конструктивные элементы, обеспечивающие выполнение [пунктов 4.2 и 4.3 приложения N 7](#) к настоящему техническому регламенту.
(в ред. [решения](#) Совета Евразийской экономической комиссии от 16.02.2018 N 29)

12.4. При внесении изменений в конструкцию транспортного средства, требующих оформления предусмотренного настоящим техническим регламентом свидетельства о соответствии транспортного средства с внесенными в конструкцию изменениями требованиям безопасности, должно быть оформлено такое свидетельство.

13. Дополнительные требования к транспортным средствам категорий М₂ и М₃

13.1. Аварийный выключатель дверей и сигнал требования остановки, аварийные выходы и устройства приведения их в действие, приборы внутреннего освещения салона, привод управления дверями и сигнализация их работы должны быть работоспособны.

13.2. Аварийные выходы должны быть обозначены и снабжены табличками по правилам их использования.

13.3. Детали приведения в действие аварийных выходов (рукоятки, скобы, ручки и др.) должны быть четко обозначены как предназначенные для использования в аварийной ситуации.

13.4. Не допускается оборудование салона дополнительными элементами конструкции или создание иных препятствий, ограничивающих свободный доступ к аварийным выходам.

13.5. Поручни должны быть закреплены в местах, предусмотренных конструкцией транспортного средства.

13.6. Сквозная коррозия или разрушение пола пассажирского помещения не допускаются.

13.7. Установка дополнительных мест для сидения пассажиров, не предусмотренных конструкцией транспортного средства, не допускается.

13.8. Спереди и сзади автобуса для перевозки детей должны быть установлены опознавательные знаки "Перевозка детей" в соответствии с Правилами дорожного движения государств - членом Таможенного союза.

13.9. На наружных боковых сторонах кузова, а также спереди и сзади по оси симметрии автобуса для перевозки детей должны быть нанесены контрастные надписи "ДЕТИ" прямыми прописными буквами высотой не менее 25 см и толщиной не менее 1/10 ее высоты. Надписи

выполняются на русском языке и могут дублироваться на государственном языке государства - члена Таможенного союза.

Наличие других обозначений или надписей вблизи к указанным надписям (на расстоянии не менее 1/2 их высоты) не допускаются.

13.10. Кузов автобуса для перевозки детей должен быть окрашен в желтый цвет.

14. Дополнительные требования к специальным транспортным средствам оперативных служб

14.1. Оборудование транспортных средств оперативных служб специальными световыми и (или) звуковыми сигнальными приборами, нанесение окраски по специальным цветографическим схемам должно соответствовать требованиям приложения N 6 к настоящему техническому регламенту и без соответствующего разрешения не допускается.

14.2. На наружных поверхностях транспортных средств оперативных служб надписи и рисунки рекламного содержания не допускаются.

14.3. Специальные световые и (или) звуковые сигнальные приборы должны быть работоспособны.

15. Дополнительные требования к специализированным транспортным средствам

15.1. Ослабление крепления специального оборудования, затяжки болтовых соединений, трещины, повреждения деталей крепления, лонжеронов, платформы или цистерны, разрывы и трещины сварных швов не допускаются.

15.2. Тросы для принудительного закрывания боковых бортов платформы самосвала, в лебедках и грузоподъемных устройствах специализированного транспортного средства, в системах управления поворотом тележек полуприцепов; крепежные тросы, цепи и канаты с закрепленными на них крюками должны быть работоспособны. Наличие в тросах оборванных прядей и проволок не допускается. Трещины и повреждения звеньев цепей не допускаются.

15.3. Блокировочная система поворотного устройства полуприцепа-фермовоза, оборудованного тросовым поворотным устройством ходовой тележки, должна быть работоспособна.

15.4. Потечи и каплепадение из дополнительной топливной системы в составе специального оборудования автобитумовозов, автобетоносмесителей и других специализированных транспортных средств, оборудованных такой системой, не допускаются.

15.5. Потечи и потери раствора через неплотности шиберных затворов рабочего сосуда или соединений гидросмесительного устройства и бункера не допускаются.

15.6. Отсутствие или неработоспособность механических фиксаторов транспортного (закрытого) положения платформы самосвальных транспортных средств, за исключением самосвалов с задней разгрузкой, изготовленных до 1 января 1996 г., не допускается.

15.7. Отсутствие или неработоспособность приспособлений (крюков, скоб и др.) крепления тента в рабочем положении над платформой самосвалов для перевозки сыпучих грузов и уплотняющего устройства для исключения зазоров в стыках бортов и пола платформы не допускаются.

15.8. Элементы конструкции технологического оборудования, выступающие при движении за габаритную ширину транспортного средства более чем на 0,4 м слева и (или) справа от внешнего края габаритных огней, или выступающие за габаритную длину транспортного средства более чем на 1,0 м спереди и (или) сзади, должны быть окрашены полосами.

16. Дополнительные требования к специальным транспортным средствам для коммунального хозяйства и содержания дорог

16.1. Элементы конструкции технологического оборудования, выступающие при движении за габаритную ширину транспортного средства более чем на 0,4 м слева и (или) справа от внешнего края габаритных огней, или выступающие за габаритную длину транспортного средства более чем на 1,0 м спереди и (или) сзади, должны быть окрашены полосами.

Цвет окраски полос - чередующиеся красные и белые (желтые) полосы одинаковой ширины от 30 до 100 мм, угол их наклона $45 \pm 5^\circ$ наружу и вниз.

16.2. Машины, предназначенные для выполнения уборочных работ на дорогах, должны быть оборудованы специальными световыми сигналами (проблесковыми маячками) желтого или оранжевого цвета.

Количество и расположение проблесковых маячков должны обеспечивать их видимость на угол 360° в горизонтальной плоскости, проходящей через центр источника излучения света.

16.3. Элементы конструкции технологического оборудования, выступающие при движении машины за габаритную ширину более чем на 0,4 м слева и (или) справа от внешнего края габаритных огней или выступающие за габаритную длину транспортного средства более чем на 1,0 м спереди и (или) сзади, должны быть обозначены световозвращателями класса IA по Правилам ООН N 3, или габаритными фонарями с освещающей поверхностью, направленной вперед и назад, или световозвращающей маркировкой по Правилам ООН N 104. (в ред. [решения](#) Совета Евразийской экономической комиссии от 16.02.2018 N 29)

16.4. На автогудронаторах должен быть читаем предупреждающий знак с надписью "ОСТОРОЖНО! ГОРЯЧИЙ БИТУМ!". Надпись выполняется на русском языке и может дублироваться на государственном языке государства - члена Таможенного союза.

16.5. Самоходные колесные машины, передвигающиеся по дорогам общего пользования со скоростью 20 км/ч и более и имеющие ширину более 2,55 м, а также машины, предназначенные для выполнения работ на проезжей части автодорог, должны быть оборудованы специальными световыми сигналами (проблесковыми маячками) желтого или оранжевого цвета.

Количество и расположение проблесковых маячков должны обеспечивать их видимость на угол 360° в горизонтальной плоскости, проходящей через центр источника излучения света.

17. Дополнительные требования к транспортным средствам для перевозки грузов с использованием прицепа-ропуска

17.1. Повреждения или неработоспособность лебедок, зажимов и других механизмов крепления груза не допускаются.

17.2. Провисание тросов крестовой сцепки лесовозного прицепа-ропуска более 100 мм не допускается, если иное значение не оговорено изготовителем транспортного средства в эксплуатационной документации.

17.3. Нарушения крепления и фиксации транспортного положения дышла прицепа-ропуска от смещения и поворота при размещении прицепа-ропуска на тягаче не допускается.

17.4. Нарастивание стоек коника, нарушения крепления стоек коника, крестовой сцепки, цепей и троса стоек коника не допускаются.

18. Дополнительные требования к автоэвакуаторам

18.1. Разрушение проушин для дополнительной увязки канатами (тросами) перевозимых автомобилей и машин не допускается.

18.2. Опорные устройства и фиксаторы крепления опор в транспортном положении должны быть работоспособны.

18.3. Разрушение предохранительного бортика и упоров для фиксации перевозимых автомобилей на платформе автоэвакуатора не допускается.

19. Дополнительные требования к транспортным средствам с грузоподъемными устройствами

19.1. Приспособления (фиксаторы) для удержания в транспортном положении колес тары-оборудования на полу платформы внутри кузова специализированного транспортного средства должны быть работоспособны.

19.2. Выступающие за габарит по длине базового транспортного средства части подъемника (передняя и задняя части стрелы, люлька и др.) должны быть снабжены световыми приборами и сигнальной окраской в соответствии с [пунктом 2.3 приложения N 6](#) к настоящему техническому регламенту и Правилами дорожного движения государства - члена Таможенного союза.

20. Дополнительные требования к транспортным средствам для перевозки опасных грузов

20.1. По всему периметру цистерны на автоцистернах и прицепах (полуприцепах) - цистернах, на транспортных средствах для перевозки съемных цистерн и транспортных средствах - батареях должны быть установлены боковые или задние защитные устройства.

Заднее защитное устройство не требуется на транспортных средствах с цистерной-самосвалом с разгрузкой через заднюю стенку, предназначенных для перевозки порошкообразных или гранулированных грузов при условии выполнения функции защиты корпуса цистерны задней арматурой корпуса.

20.2. Расстояние между задней стенкой цистерны и задней частью защитного устройства (от крайней задней точки стенки цистерны или от выступающей арматуры, соприкасающейся с перевозимым грузом) должно быть не менее 100 мм.

20.3. Установка на транспортном средстве для перевозки опасных грузов дополнительных топливных баков, не предусмотренных изготовителем транспортного средства, запрещается.

20.4. Применение в кабине водителя топливных обогревательных приборов (в том числе, работающих на газообразном топливе) и их размещение в грузовых отделениях транспортного средства запрещается.

20.5. В качестве тента допускается применение прочного к разрыву, непромокаемого и трудновоспламеняющегося материала. Тент должен быть натянут, перекрывать борта кузова со всех сторон не менее чем на 200 мм и удерживаться фиксирующими приспособлениями.

20.6. Прицепы для перевозки опасных грузов должны иметь рабочую тормозную систему с функцией автоматического торможения.

20.7. Транспортные средства должны комплектоваться переносными огнетушителями количеством и емкостью, не менее следующих значений:

20.7.1. Транспортные средства технически допустимой максимальной массой более 7,5 т - не менее чем одним огнетушителем емкостью не менее 12 кг или двумя огнетушителями емкостью каждого не менее 6 кг;

20.7.2. Транспортные средства технически допустимой максимальной массой от 3,5 т до 7,5 т - не менее чем одним огнетушителем минимальной совокупной емкостью 8 кг или двумя огнетушителями, из которых один емкостью не менее 6 кг;

20.7.3. Транспортные средства технически допустимой максимальной массой до 3,5 т включительно - одним или более огнетушителями общей емкостью не менее 4 кг;

20.7.4. Транспортные средства для перевозки ограниченного количества опасных грузов в упаковках - одним огнетушителем емкостью не менее 2 кг, пригодным для тушения пожара в двигателе или кабине транспортного средства;

20.7.5. Автоцистерны для перевозки и заправки нефтепродуктов - не менее чем двумя огнетушителями емкостью не менее 6 кг каждый, один из которых должен размещаться на прицепе-цистерне (полуприцепе-цистерне);

20.7.6. При наличии на транспортном средстве системы автоматического пожаротушения двигателя допускается применение переносного огнетушителя, не приспособленного для тушения пожара в двигателе.

20.8. Транспортное средство для перевозки опасных грузов комплектуется:

20.8.1. Не менее чем двумя противооткатными упорами на каждое транспортное средство (звено автопоезда), размеры которых соответствуют диаметру колес;

20.8.2. Двумя знаками аварийной остановки;

20.8.3. Средствами нейтрализации перевозимых опасных грузов;

20.8.4. Набором ручного инструмента для аварийного ремонта транспортного средства;

20.8.5. Двумя фонарями автономного питания с мигающими или постоянными огнями оранжевого цвета;

20.8.6. Лопатой и запасом песка для тушения пожара;

20.8.7. Одеждой яркого цвета для каждого члена экипажа;

20.8.8. Карманными фонарями для каждого члена экипажа;

20.8.9. В соответствии с предписаниями аварийной карточки и условий на перевозку - средствами нейтрализации перевозимого опасного груза, индивидуальной защиты членов экипажа и персонала, сопровождающего груз;

20.8.10. Специальными средствами для обеспечения безопасности, указанными в аварийной карточке.

20.9. Электрические цепи на транспортные средства для перевозки опасных грузов (кроме цепей аккумуляторная батарея - система холодного пуска и остановки двигателя; аккумуляторная батарея - генератор; генератор - блок плавких предохранителей или выключателей; аккумуляторная батарея - стартер двигателя; аккумуляторная батарея - корпус системы включения износостойкой тормозной системы; аккумуляторная батарея - электрический механизм для подъема оси балансира тележки) должны быть защищены плавкими предохранителями промышленного изготовления или автоматическими выключателями.

20.10. На транспортном средстве должны иметься элементы защиты от случайного срабатывания, а также обозначение выключателя для отсоединения аккумуляторной батареи от электрооборудования транспортного средства.

20.11. Номинальное напряжение электрооборудования не должно превышать 24 В.

20.12. Сопротивление заземляющего устройства вместе с контуром заземления должно быть не более 100 Ом.

20.13. Кузова транспортных средств, автоцистерны, прицепы и полуприцепы - цистерны, постоянно занятые на перевозках опасных грузов, должны быть окрашены в установленные для этих грузов опознавательные цвета и снабжены соответствующими надписями согласно [приложению N 6](#) к настоящему техническому регламенту.

20.14. Не допускается:

20.14.1. Использование для перевозки опасных грузов транспортных средств с более чем одним прицепом или полуприцепом в его составе;

20.14.2. Комплектование транспортного средства огнетушителями, огнетушащие составы которых выделяют токсичные газы;

20.14.3. Разрушение панелей и досок кузова, щели и проломы в закрытых и крытых тентом кузовах;

20.14.4. Нагрев при работе, нарушение крепления и демонтаж элементов защиты на транспортном средстве для перевозки легковоспламеняющихся и взрывчатых веществ и изделий;

20.14.5. Изменение предусмотренной конструкцией транспортного средства места выведения выпускной трубы с глушителем;

20.14.6. Демонтаж съемного искрогасителя с выпускной трубы;

20.14.7. Изменение размещения топливного бака, сокращающее его удаление от аккумуляторной батареи, двигателя, электрических проводов или выпускной трубы с глушителем;

20.14.8. Демонтаж защитной непроницаемой перегородки между топливным баком и аккумуляторной батареей;

20.14.9. Изменение размещения топливного бака и других узлов системы питания, создающее возможность попадания топлива не на землю, а на перевозимый груз, детали электрооборудования или системы выпуска двигателя;

20.14.10. Демонтаж защитного кожуха под днищем и с боков топливного бака;

20.14.11. Демонтаж или ослабление крепления защитного экрана между цистерной или грузом и расположенными за задней стенкой кабины агрегатами, нагревающимися при эксплуатации (двигатель, трансмиссия, тормоз-замедлитель);

20.14.12. Установка на транспортном средстве деревянных деталей без огнестойкой пропитки и установка элементов внутренней обшивки кузова без такой пропитки или из материалов, вызывающих искры;

20.14.13. Демонтаж или неработоспособное состояние замков дверей и тентов на бортовых кузовах;

20.14.14. Демонтаж, неработоспособное состояние, изменение места размещения или ограничение видимости специального светового сигнального прибора с излучением желтого (оранжевого) цвета на крыше или над крышей транспортного средства;

20.14.15. Демонтаж или неработоспособное состояние выключателя для отсоединения аккумуляторной батареи от электрооборудования транспортного средства, а также его приводов прямого или дистанционного из кабины водителя и снаружи транспортного средства;

20.14.16. Вынесение аккумуляторных батарей, расположенных вне подкапотного пространства двигателя, из вентилируемого отсека с изолирующими внутренними стенками;

20.14.17. Применение на транспортном средстве ламп накаливания с винтовыми цоколями;

20.14.18. Применение электрических разъемов между автомобилем-тягачом и прицепом (полуприцепом), не снабженных защитой от случайных разъединений;

20.14.19. Замена на транспортном средстве аппаратов электрооборудования в пыленепроницаемом и взрывобезопасном исполнении на аппараты в незащищенном исполнении;

20.14.20. Замена аппаратов электрооборудования во взрывозащищенном исполнении в отсеке технологического оборудования и в его пульте управления на оборудование в менее защищенном исполнении;

20.14.21. Прокладка электропроводки вне металлической оболочки, наружной электропроводки внутри кузова или с нарушением мер по изоляции электрооборудования от контакта с технологическим оборудованием;

20.14.22. Нагрев электрических проводов, нарушение их изоляции, крепления, повреждение или удаление деталей защиты;

20.14.23. Демонтаж оградительных сеток и решеток вокруг ламп накаливания внутри кузова транспортного средства или прокладка наружных электропроводок внутри кузова;

20.14.24. Нарушение электропроводности соединенной с шасси (сосудом, рамой) заземляющей цепочки, обеспечивающей при ненагруженном транспортном средстве соприкосновение с землей проводника (металлической цепи) длиной не менее 200 мм, и заземляющего троса со штырем-струбциной на конце для заглубления в землю или подсоединения к заземляющему контуру;

20.14.25. Демонтаж или неработоспособное состояние элементов защиты трубопроводов и вспомогательного оборудования, установленного в верхней части резервуара, от повреждений в случае опрокидывания автоцистерны;

20.14.26. Демонтаж или повреждения кронштейнов для крепления таблиц системы информации об опасности, расположенных спереди (на бампере) и сзади транспортного средства.

21. Дополнительные требования к транспортным средствам - цистернам

21.1. Запорное устройство загрузочного люка цистерны должно фиксироваться в закрытом и открытом положениях.

21.2. Не допускаются:

21.2.1. Повреждения крышек загрузочных люков, их запоров и деталей уплотнения;

21.2.2. Отсутствие заземляющих устройств на цистернах для перевозки пищевых жидкостей;

21.2.3. Течи в соединениях трубопроводов и арматуры, потеки через уплотнения насосов, вентилях, задвижек, прокладки резьбовых соединений, заглушек и торцевых уплотнений, потеки и потери перевозимых жидкостей (материалов) через неплотности соединений цистерны и рукавов.

22. Дополнительные требования к транспортным средствам - цистернам для перевозки и заправки нефтепродуктов

22.1. Для обеспечения электробезопасности при эксплуатации все узлы специального оборудования цистерны должны быть заземлены.

22.2. Сопротивление электрической цепи, образуемой электропроводящим покрытием между переходником и замком рукава, должно быть не более 1 Ом. На цистернах, снабженных антистатическими рукавами, сопротивление указанной цепи должно быть не более указанного в эксплуатационной документации. Сопротивление отдельных участков цепи должно быть не более 10 Ом.

22.3. Сопротивление каждого из звеньев электрических цепей "рама шасси - штырь", "цистерна - рама шасси", "рама шасси - контакты вилки провода заземления" не должно превышать 10 Ом.

22.4. Штуцеры резиноканевых рукавов должны быть соединены между собой припаянной металлической перемычкой, обеспечивающей замкнутость электрической цепи.

22.5. Цистерна должна быть снабжена табличкой с предупреждающей надписью: "При наполнении (опорожнении) топливом автоцистерна должна быть заземлена".

22.6. Надпись "Огнеопасно" на боковых сторонах и заднем днище сосуда должна быть читаема. Надписи выполняются на русском языке и могут дублироваться на государственном языке государства - члена Таможенного союза.

22.7. На цистерне должны размещаться два знака "Опасность", знак "Ограничение скорости", мигающий фонарь красного цвета или знак аварийной остановки, кошма, емкость для песка массой не менее 25 кг.

22.8. Автоцистерна должна быть оборудована проблесковым маячком оранжевого цвета.

22.9. Не допускается:

22.9.1. Демонтаж или неработоспособное состояние зажимов для подключения заземляющего провода, тросов и других элементов защиты автоцистерны от статического электричества, предусмотренных изготовителем транспортного средства;

22.9.2. Нарушения электропроводности электрической цепи до болта заземления, образуемой металлическим и электропроводным неметаллическим оборудованием, в том числе трубопроводами цистерны;

22.9.3. Удаление или разрушение защитной оболочки электропроводки, соприкасающейся или находящейся в зоне цистерны и отсека с технологическим оборудованием;

22.9.4. Демонтаж или разрушения элементов защиты мест подсоединения и контактов электрических проводов;

22.9.5. Отсутствие в раздаточных рукавах заглушек для предотвращения вытекания топлива.

23. Дополнительные требования к транспортным средствам - цистернам для перевозки и заправки сжиженных углеводородных газов

23.1. На обеих сторонах сосуда от шва переднего днища до шва заднего днища должны быть нанесены отличительные полосы красного цвета шириной 200 мм вниз от продольной оси сосуда.

23.2. Надпись "Огнеопасно" на заднем днище сосуда и надпись черного цвета "Пропан - огнеопасно" над отличительными полосами должны быть читаемы. Надписи выполняются на русском языке и могут дублироваться на государственном языке государства - члена Таможенного союза.

23.3. Наружная поверхность сосуда должна окрашиваться эмалью серебристого цвета.

23.4. Не допускается:

23.4.1. Отсутствие заглушек на штуцерах при транспортировании и хранении газа;

23.4.2. Отсутствие или неработоспособное состояние защитных кожухов, обеспечивающих возможность пломбирования запорной арматуры на время транспортирования и хранения газа в автоцистернах.

24. Дополнительные требования к транспортным средствам - фургонам

24.1. Не допускаются:

24.1.1. Самопроизвольное открывание дверей после отпирания замка фургона транспортного средства, установленного на горизонтальной площадке;

24.1.2. Нарушения работоспособности механизмов фиксирования дверей, рампы, дверей-трапов в открытом и закрытом (транспортном) положениях;

24.1.3. Отсутствие или повреждения устройств (упоров, ремней, крюков для подвешивания туш, съемных или откидных перегородок и др.) для предотвращения смещения груза при транспортировке;

24.1.4. Демонтаж или повреждения съемных и стационарных перегородок кузова, в том числе, снабженных кольцами для привязки животных, а также устройств их фиксации в транспортном положении;

24.1.5. Нарушения работоспособности люков или механизмов закрывания люков в крыше фургона.

25. Дополнительные требования к транспортным средствам - фургонам, имеющим места для перевозки людей

25.1. Не допускаются:

25.1.1. Демонтаж или разрушение перегородок, отделяющих отсек для пассажиров от грузового отсека фургона;

25.1.2. Изменение мест расположения и повреждение сидений или их креплений в отсеке для пассажиров;

25.1.3. Отсутствие или неработоспособность звуковой сигнализации открытых дверей или связи отсека для пассажиров с кабиной транспортного средства;

25.1.4. Затрудненность открывания двери отсека для пассажиров.

26. Дополнительные требования к транспортным средствам для перевозки пищевых продуктов

26.1. Не допускаются:

26.1.1. Демонтаж, разрушение или неработоспособное состояние элементов защиты от загрязнения раздаточных рукавов, вентиляционных патрубков, оборудования цистерны (насоса, контрольных приборов, средств управления), а также загрязнение мест присоединения трубопроводов для перекачки продукта;

26.1.2. Разрушение теплоизоляции крышек и горловин люков изотермических цистерн с теплоизоляционным покрытием.

27. Дополнительные требования к троллейбусам

27.1. Натяжные пружины токоприемника должны быть отрегулированы таким образом, чтобы усилие нажатия токоприемника на высоте подвески контактного провода 5,8 м составляло 120 - 140 Н.

27.2. Разница в длине штанг токоприемника не должна превышать 100 мм.

27.3. Сила тока утечки не должна превышать 3 мА.

27.4. Не допускаются:

27.4.1. Дефекты токоприемников, вызывающие сход токоприемных головок с контактных проводов;

27.4.2. Наличие трещин, погнутостей и сквозных прожогов на штангах;

27.4.3. Заедание в шарнирах токоприемников при перемещении штанг в горизонтальной или вертикальной плоскостях;

27.4.4. Неисправность головок токоприемников;

27.4.5. Неисправность приспособлений, предохраняющих от падения головки токоприемника при срыве со штанги, если это предусмотрено конструкцией;

27.4.6. Неисправность или неправильное регулирование системы ограничения подъема и опускания штанг;

27.4.7. Дефекты токоприемников, колец и изоляторов;

27.4.8. Повреждение или отсутствие на крыше дорожки из электроизоляционного материала;

27.4.9. Установка нестандартных контактных вставок;

27.4.10. Неисправность штангоуловителей при их наличии;

27.4.11. Нарушение работы тяговых двигателей, вспомогательных электрических машин, пускорегулирующей и защитной аппаратуры, вспомогательных цепей, аккумуляторной батареи;

27.4.12. Отсутствие пломбирования ограничительных аппаратов защиты;

27.4.13. Неработоспособность контрольно-измерительных приборов электрического оборудования;

27.4.14. Заедание пусковой педали.